



# Tríade

Serviços de Engenharia e Inspeção Industrial

PRODUTOS

# Índice

Sobre	3
Qualidade	4
Clientes	5
Produtos	6
• Sistemas Rígidos	
• PreviQ track S	9
• PreviQ track TS	10
• PreviQ track TD	11
• PreviQ track JS	12
• PreviQ cargo L-TS	13
• PreviQ cargo L-TD	14
• PreviQ cargo L-TS-M	15
• PreviQ cargo L-P-M	16
• PreviQ bridge TS	17
• Sistemas Flexíveis	
• PreviQ spider	19
• PreviQ plate	20
• PreviQ proten	21
• PreviQ post	22
• PreviQ climb	23
• Projetos especiais	
• Escadas acesso	25
• Guarda corpos	26
• Resgate NR33 (espaço confinado)	27
• Acessos manutenção	28
• Monovias	29
Contato	30



# Sobre

A Tríade foi fundada em 2011, em Chapecó, oeste de Santa Catarina, por engenheiros, que trouxeram mais de 15 anos de experiência, vividas em empresas de grande porte, nas áreas de engenharia industrial mecânica, engenharia de segurança do trabalho, inspeções de equipamentos industriais e montagens industriais.

No início realizávamos somente inspeções técnicas de engenharia e segurança, projetos de adequações e laudos técnicos que atendessem as principais Normas Regulamentadoras do Ministério do Trabalho e Emprego, como as NR11, NR13 e NR18 e NR35, com a crescente preocupação com os acidentes provenientes de quedas em altura, maior índice de acidentes de trabalho no Brasil, a Tríade com base na sua expertise, iniciou os trabalhos de fabricação e instalação dos produtos utilizados nos sistemas contra quedas em altura.

Todos nossos sistemas, são projetados, prototipados e testados em nosso campo de aplicação e testes, conforme NBR 16325, patenteados e aplicados nos clientes com excelente resultado.

Além de todo este cuidado nossos clientes podem contar a qualidade ISO em nossos projetos, pois somos certificados desde 2017. Nossa empresa ainda é devidamente credenciada junto ao CREA-CONFEA.

Temos em nosso DNA a qualidade e padronização em nossos produtos, desde os fornecedores até a montagem, garantindo assim aos nossos clientes, o cumprimento das normas técnicas e boas práticas de engenharia.

# Qualidade

## Política da Qualidade

Prestar serviços de excelência na elaboração de projetos e na inspeção de equipamentos estáticos e dinâmicos, com equipe de colaboradores capacitados, superando a expectativa dos nossos clientes e das demais partes interessadas, gerando resultados e a melhoria contínua dos processos.

## Objetivos

- Atender as expectativas dos clientes;
- Melhorar continuamente processos;
- Capacitação contínua dos colaboradores;
- Gerar resultados para o crescimento da TRÍADE e dos clientes;
- Monitorar as partes interessadas.



### Valores

Só é bom para nós se for bom para o cliente; Trabalho em equipe; Fanáticos por performance; Pessoas em primeiro lugar; Simples sempre; Pensamos e agimos como donos; Ética é inegociável



### Missão

Promover a segurança do trabalho das organizações

# Diferenciais

- 1) Normas Regulamentadoras e Técnicas: A Tríade atende todas as 39 NORMAS RELATIVAS SISTEMAS DE LINHAS DE VIDA, NBR - baseadas em normas internacionais EM.
- 2) Ensaio e testes: (dinâmicos e estáticos) com laboratório e campo de testes próprio equipados com pesos padrões e células de carga conforme NBR 16325. (Simulamos dinamicamente as quedas para diferentes produtos e suportes em nosso campo de testes).
- 3) Marcação: Exigido pela NR35 (anexo 2) para identificar o fabricante e orientar o usuário.
- 4) Rastreabilidade e certificação de matéria prima: Fornecemos data-book com certificados de matérias primas, acompanhamento de qualidade de matéria prima conforme exigências normativas.
- 5) Material: Os produtos desenvolvidos pela Tríade, são fabricados em aço inoxidável AISI 304 ou em aço carbono ASTM A36. Este último conta com dupla camada protetora, sendo a primeira em fosfatização e a segunda de acabamento em pintura poliamida a pó curada a quente na cor amarelo segurança. Conforme estabelecido em norma, nossos produtos foram submetidos a aprovação em testes cíclicos em câmara de Névoa Salina (Salt Spray) garantindo a proteção contra oxidação. Os testes realizados somam 1512 horas, garantindo os itens pintados em pelo menos 4,5 anos (sem manutenção). Materiais inoxidáveis possuem garantia superior a 15 anos.
- 6) Propriedade intelectual: Os produtos desenvolvidos pela Tríade, após prototipados e aprovados em nosso campo de aplicação e testes, são devidamente registrados junto ao INPI garantindo e atestando nosso compromisso em sempre oferecer aos clientes soluções adequadas as suas necessidades.
- 7) Fornecedores: Seguindo nosso controle de qualidade, nossos fornecedores são auditados e materiais conferidos, dando aos produtos Tríade a qualidade almejado por nossos clientes.
- 8) Manuais e memoriais: Todos nossos produtos são acompanhados de manuais de instalação e manutenção além dos devidos memoriais de cálculo comprovando a aplicação.
- 9) Órgãos Reguladores: A Tríade possui em seu quadro Engenheiros devidamente registrados no conselho de classe. Além disto a Tríade também é credenciada junto a CREA-CONFEA e possui visto de atuação em todos os estados onde atua.
- 10) Responsabilidade Técnica: Por ser devidamente registrada no CREA-CONFEA, a Tríade emite ART (anotação de responsabilidade técnica) para projeto, fabricação e montagem.

# Diferenciais

11) Projetos executivos: Apesar de ofertamos soluções intercambiáveis, entendemos que cada situação merece uma avaliação exclusiva. Nosso cliente conta com equipe de engenharia altamente treinada e competente, que avalia e realiza análise de riscos permitindo desenvolver o projeto personalizado, que ao término da instalação é fornecido ao cliente junto ao DATA BOOK na forma de “As Built”. Estes projetos são parte necessária do DATA BOOK e futuramente auxiliará nas inspeções periódicas conforme NR-35, bem como auxiliar na solicitação de peças de reposição para manutenção.

12) Equipe própria de montagem: Do início ao fim do projeto, nossos clientes podem contar com os serviços de qualidade Tríade mantendo único canal de comunicação.

13) Passagem livre: Os sistemas de proteção contra quedas da Tríade contam com suportes intermediários com passagem livre que garantem progressão sem a necessidade de desconexão do talabarte.



# Confiam na Tríade





**PreviQ<sup>®</sup>**

# Sistemas Rígidos



# S



- ✓ Trilho rígido simples;
- ✓ Desenho exclusivo Tráde;
- ✓ Materiais: ASTM A36 ou ANSI 304;
- ✓ Acabamento: Pintura a pó curada a quente para aço carbono e jato com microesferas de vidro para aço inox;
- ✓ Modulável, completamente aparafusado;

- ✓ Fácil instalação;
- ✓ Ideal para baixa ZLQ disponível;
- ✓ Não requer adaptações;
- ✓ Trilho fechado, sem deposição de particulados não requerendo limpeza da pista de rolagem
- ✓ Trole desliza suavemente pela pista;
- ✓ Atende completamente a NR35;
- ✓ Baseado nas normas NBR 8800, NBR 16325-1, NBR 16489, EN795

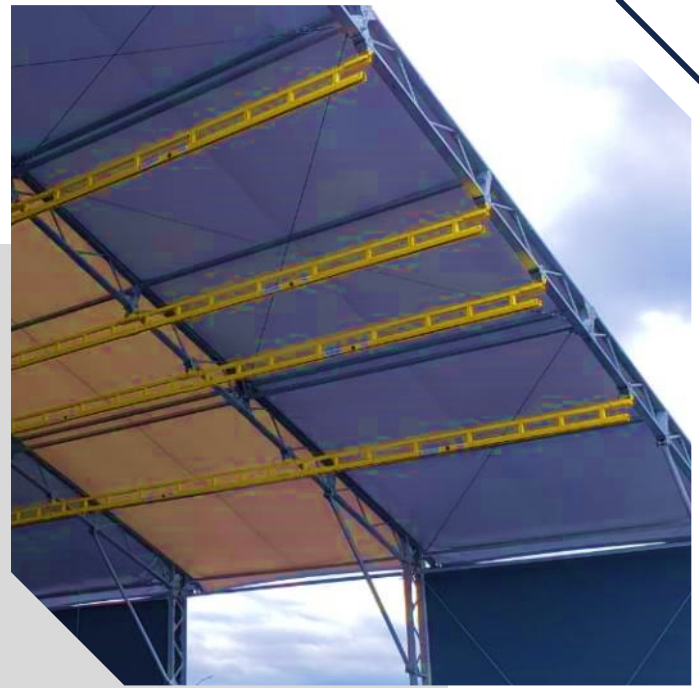


# TS



- ✓ Trilho rígido treliçado simples;
- ✓ Desenho exclusivo Tríade;
- ✓ Materiais: ASTM A36 ou ANSI 304;
- ✓ Acabamento: Pintura a pó curada a quente para aço carbono e com microesferas de vidro para aço inox;
- ✓ Modulável, completamente aparafusado;
- ✓ Atende vãos de até 6 metros entre apoios;

- ✓ Fácil instalação;
- ✓ Ideal para baixa ZLQ disponível;
- ✓ Não requer adaptações;
- ✓ Trilho fechado, sem deposição de particulados não requerendo limpeza da pista de rolagem
- ✓ Trole desliza suavemente pela pista;
- ✓ Atende completamente a NR35;
- ✓ Baseado nas normas NBR 8800, NBR 16325-1, NBR 16489, EN795



# TD



- ✓ Trilho rígido treliçado duplo;
- ✓ Desenho exclusivo Tríade;
- ✓ Materiais: ASTM A36 ou ANSI 304;
- ✓ Acabamento: Pintura a pó curada a quente para aço carbono e jato com microesferas de vidro para aço inox;
- ✓ Modulável, completamente aparafusado;
- ✓ Atende vãos de até 6 metros entre apoios

- ✓ Fácil instalação;
- ✓ Ideal para baixa ZLQ disponível;
- ✓ Não requer adaptações;
- ✓ Trilho fechado, sem deposição de particulados não requerendo limpeza da pista de rolagem
- ✓ Trole desliza suavemente pela pista;
- ✓ Atende completamente a NR35;
- ✓ Baseado nas normas NBR 8800, NBR 16325-1, NBR 16489, EN795



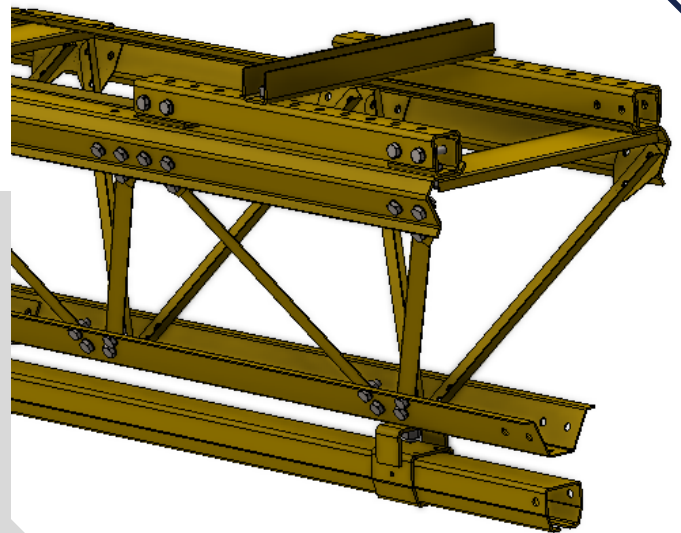
# JS



- ✓ Trilho rígido treliçado simples;
- ✓ Desenho exclusivo Tríade;
- ✓ Materiais: ASTM A36 ou ANSI 304;
- ✓ Acabamento: Pintura a pó curada a quente para aço carbono e jato com microesferas de vidro para aço inox;
- ✓ Modulável, completamente aparafusado;
- ✓ **Atende vãos de até 15 metros entre apoios**

**NOVIDADE**

- ✓ Fácil instalação;
- ✓ Ideal para baixa ZLQ disponível;
- ✓ Não requer adaptações;
- ✓ Trilho fechado, sem deposição de particulados não requerendo limpeza da pista de rolagem
- ✓ Trole desliza suavemente pela pista;
- ✓ Atende completamente a NR35;
- ✓ Baseado nas normas NBR 8800, NBR 16325-1, NBR 16489, EN795



# L-TS



- ✓ Trilho rígido treliçado simples;
- ✓ Desenho exclusivo Tríade;
- ✓ Materiais: conformados ASTM A36 e laminados ASTM A570;
- ✓ Acabamento: Pintura a pó curada a quente;
- ✓ Modulável, completamente aparafusado;
- ✓ Atende vãos de até 6 metros entre apoios
- ✓ Módulos de 6, 9, 12, 15,18 e 24 metros

- ✓ Fácil instalação;
- ✓ Ideal para baixa ZLQ disponível;
- ✓ Não requer adaptações;
- ✓ Trilho fechado, sem deposição de particulados não requerendo limpeza da pista de rolagem
- ✓ Trole desliza suavemente pela pista;
- ✓ Atende completamente a NR35;
- ✓ Baseado nas normas NBR 8800, NBR 16325-1, NBR 16489, EN795
- ✓ Opcionais:
  - Plataforma de acesso;
  - Base de concreto pré-moldado;



# L-TD



- ✓ Trilho rígido treliçado duplo;
- ✓ Desenho exclusivo Tríade;
- ✓ Materiais: conformados ASTM A36 e laminados ASTM A570;
- ✓ Acabamento: Pintura a pó curada a quente;
- ✓ Modulável, completamente aparafusado;
- ✓ Atende vãos de até 6 metros entre apoios
- ✓ Módulos de 6, 9, 12, 15, 18 e 24 metros

- ✓ Fácil instalação;
- ✓ Ideal para baixa ZLQ disponível;
- ✓ Não requer adaptações;
- ✓ Trilho fechado, sem deposição de particulados não requerendo limpeza da pista de rolagem
- ✓ Trole desliza suavemente pela pista;
- ✓ Atende completamente a NR35;
- ✓ Baseado nas normas NBR 8800, NBR 16325-1, NBR 16489, EN795
- ✓ Opcionais:
  - Plataforma de acesso;
  - Base de concreto pré-moldado;



# L-TS-M



- ✓ Trilho rígido treliçado simples;
- ✓ Desenho exclusivo Tríade;
- ✓ Materiais: conformados ASTM A36 e laminados ASTM A570;
- ✓ Acabamento: Pintura a pó curada a quente;
- ✓ Trilho de até 6 metros de comprimento

**NOVIDADE**

- ✓ Fácil instalação;
- ✓ Rebocável;
- ✓ Ideal para baixa ZLQ disponível;
- ✓ Não requer adaptações;
- ✓ Trilho fechado, sem deposição de particulados não requerendo limpeza da pista de rolagem
- ✓ Trole desliza suavemente pela pista;
- ✓ Atende completamente a NR35;
- ✓ Baseado nas normas NBR 8800, NBR 16325-1, NBR 16489, EN795
- ✓ Opcionais:
  - Trava quedas retrátil;



# L-P-M



- ✓ Ponto de ancoragem fixo para trava quedas retrátil;
- ✓ Desenho exclusivo Tríade;
- ✓ Materiais: conformados ASTM A36 e laminados ASTM A570;
- ✓ Acabamento: Pintura a pó curada a quente;

**NOVIDADE**

- ✓ Fácil instalação;
- ✓ Rebocável;
- ✓ Ideal para baixa ZLQ disponível;
- ✓ Não requer adaptações;
- ✓ Atende completamente a NR35;
- ✓ Baseado nas normas NBR 8800, NBR 16325-1, NBR 16489, EN795
- ✓ Opcionais:
  - Trava quedas retrátil;



# TS



- ✓ Trilho rígido treliçado simples;
- ✓ Desenho exclusivo Tríade;
- ✓ Materiais: conformados ASTM A36;
- ✓ Acabamento: Pintura a pó curada a quente;
- ✓ Modulável, completamente aparafusado;
- ✓ Atende vãos de até 6 metros entre apoios
- ✓ Deslocamento no espaço cobrindo plano XY, XZ, YZ

- ✓ Fácil instalação;
- ✓ Ideal para baixa ZLQ disponível;
- ✓ Não requer adaptações;
- ✓ Trilho fechado, sem deposição de particulados não requerendo limpeza da pista de rolagem
- ✓ Trole desliza suavemente pela pista;
- ✓ Atende completamente a NR35;
- ✓ Baseado nas normas NBR 8800, NBR 16325-1, NBR 16489, EN795
- ✓ Opcionais:
  - Trava-quedas retrátil
  - Cinto de segurança tipo paraquedista;





**PreviQ<sup>®</sup>**

# Sistemas Flexíveis



# Telha Zipada



- ✓ Conformado a frio
- ✓ Materiais: ASTM A36 e AISI 304
- ✓ Acabamento: Pintura a pó curada a quente, jateamento microesferas de vidro
- ✓ Completamente aparafusado
- ✓ Atende todos os tipos de telha zipada
- ✓ Seu desenho, promove alta capacidade de absorção de impacto

**PRODUTO  
PATENTEADO**

- ✓ Fácil instalação, não requer furação da telha
- ✓ Não requer adaptações
- ✓ Clipes de fixação em aço inox
- ✓ Haste de absorção de energia
- ✓ Completamente modular
- ✓ Alta dissipação de energia, não interfere na estrutura da cobertura
- ✓ Atende completamente a NR35;
- ✓ Baseado nas normas NBR 16325-1, NBR 16489, EN795
- ✓ Opcionais:
  - Passadores diretos
  - Passadores curvos
  - Absorvedor de energia



# Telha Trapezoidal



- ✓ Conformado a frio
- ✓ Materiais: ASTM A36 e AISI 304
- ✓ Acabamento: Pintura a pó curada a quente, jateamento microesferas de vidro
- ✓ Completamente aparafusado
- ✓ Atende todos os tipos de telha trapezoidal
- ✓ Seu desenho, promove alta capacidade de absorção de impacto

**PRODUTO  
PATENTEADO**

- ✓ Fácil instalação, não requer furação da telha
- ✓ Não requer adaptações
- ✓ Clipes de fixação em aço inox
- ✓ Haste de absorção de energia
- ✓ Completamente modular
- ✓ Alta dissipação de energia, não interfere na estrutura da cobertura
- ✓ Atende completamente a NR35;
- ✓ Baseado nas normas NBR 16325-1, NBR 16489, EN795
- ✓ Opcionais:
  - Passadores diretos
  - Passadores curvos
  - Absorvedor de energia



Telha

# Protendido



- ✓ Conformado a frio
- ✓ Materiais: ASTM A36 e AISI 304
- ✓ Acabamento: Pintura a pó curada a quente, jateamento microesferas de vidro
- ✓ Completamente aparafusado
- ✓ Atende telha em concreto protendido forma "W"
- ✓ Seu desenho, promove alta capacidade de absorção de impacto

**PRODUTO  
PATENTEADO**

- ✓ Fácil instalação, furação não requer transpasse da telha
- ✓ Não requer adaptações
- ✓ Haste de absorção de energia
- ✓ Completamente modular
- ✓ Alta dissipação de energia, não interfere na estrutura da cobertura
- ✓ Atende completamente a NR35;
- ✓ Baseado nas normas NBR 16325-1, NBR 16489, EN795
- ✓ Opcionais:
  - Passadores diretos
  - Passadores curvos
  - Absorvedor de energia



Telha

# STD / Concreto



- ✓ Materiais: ASTM A36 e AISI 304
- ✓ Acabamento: Pintura a pó curada a quente, jateamento microesferas de vidro
- ✓ Completamente aparafusado
- ✓ Atende todos os tipos de telhados e lajes de concreto

- ✓ Furação total da telha;
- ✓ Sistema de vedação tipo “deck tite”
- ✓ Completamente modular
- ✓ Atende completamente a NR35
- ✓ Opcionais:
  - Passadores diretos
  - Passadores curvos
  - Absorvedor de energia



# Vertical



- ✓ Conformado a frio
- ✓ Materiais: ASTM A36 e AISI 304
- ✓ Acabamento: Pintura a pó curada a quente, jateamento microesferas de vidro
- ✓ Completamente aparafusado
- ✓ Adaptado a qualquer tipo de escada marinho

- ✓ Fácil instalação, não requer adaptações
- ✓ Completamente modular
- ✓ Atende completamente a NR35, NR18 e NR12





**PreviQ<sup>®</sup>**

Projetos  
Especiais



# Escadas acesso



- ✓ Materiais: ASTM A36 e A572
- ✓ Acabamento: Pintura a pó curada a quente
- ✓ Completamente aparafusado

- ✓ Fácil instalação
- ✓ Completamente modular
- ✓ Atende completamente a NR18, NR35



# Guarda corpos



- ✓ Materiais: ASTM A36 e A572
- ✓ Acabamento: Pintura a pó curada a quente
- ✓ Completamente aparafusado

- ✓ Fácil instalação
- ✓ Não requer adaptações
- ✓ Completamente modular
- ✓ Atende completamente a NR12, NR18 e NR35



# Resgate NR 33



- ✓ Materiais: ASTM A36 e A572
- ✓ Acabamento: Pintura a pó curada a quente
- ✓ Completamente aparafusado

- ✓ Fácil instalação
- ✓ Não requer adaptações
- ✓ Completamente modular
- ✓ Atende completamente a NR33 e NR35



# Acessos manutenção



- ✓ Aço laminado: ASTM A36 e A572
- ✓ Aço dobrado a frio ASTM A36
- ✓ Acabamento: Pintura a pó curada a quente
- ✓ Completamente aparafusado

- ✓ 100% projetado de acordo com norma ABNT 8800
- ✓ Projeto desenvolvido respeitando o equipamento;
- ✓ Material certificado e rastreável
- ✓ Completamente modular e aparafusado, sem remendos
- ✓ Atende completamente a NR12 e NR18, NR35
- ✓ Opcionais:
  - Grade tipo sibrol/selmec
  - Guarda corpos removíveis



# Talha e monovia



- ✓ Aço laminado: ASTM A36 e A572
- ✓ Aço dobrado frio: ASTM A36
- ✓ Acabamento: Pintura a pó curada a quente
- ✓ Completamente aparafusado

- ✓ Projetado conforme ABNT 8400
- ✓ Fácil instalação
- ✓ Não requer adaptações
- ✓ Trilho aberto tipo "I"
- ✓ Completamente modular
- ✓ Atende completamente a NR11
- ✓ Opcionais:
  - Talha elétrica
  - Talha manual
  - Controle remoto



# Contato



ONDE  
ESTAMOS

Atendemos todo o território nacional  
Estados já atendidos pela Tríade: RS, SC,  
PR, SP, MG, RJ, MS, MT, GO, RO, PA, TO,  
BA, CE, SE, PE



Matriz Chapecó-SC

| +55 49 3328.4874  
| +55 49 98837.6259

Americana-SP

| +55 19 97417.3898



49 3328.4874 | 49 98837.6259

[www.triadeengenharia.com.br](http://www.triadeengenharia.com.br)  
[comercial@triadeengenharia.com.br](mailto:comercial@triadeengenharia.com.br)