



Vetro

Soluções Inteligentes em Tubos e Conexões

+30 ANOS

TUBOS DE PVC PARA IRRIGAÇÃO.

**TUBO DEFOFO PN 60, 80 e 125 mca
DN 150 à 500 mm**

**CONFIE NA VETRO PARA LEVAR
SUA IRRIGAÇÃO A UM NOVO
NÍVEL DE EFICIÊNCIA E
PRODUTIVIDADE!**

VISITE O NOSSO SITE



Vetro - Soluções Inteligentes em Tubos e Conexões

-  Ibaté/SP
-  +55 (16) 99962.5625
-  irrigacao@vetro.com.br
-  www.vetro.com.br



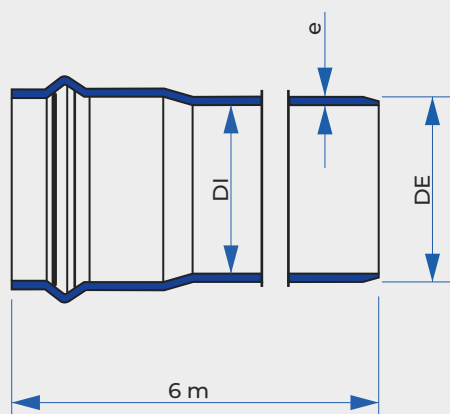
IRRIGAÇÃO

TUBO DEFOFO PN 60, 80 E 125 JEI DN 150 à 500 mm



LINHA DEFOFO - NBR 14311

Desenho Técnico



Pressão de trabalho:

PN 60 (6,0 kgf/cm² ou 60 mca)

PN 80 (8,0 kgf/cm² ou 80 mca)

PN 125 (12,5 Kgf/CM² ou 125 mca)

PN 60

DN	DE	DI	e
150	170	162,2	3,9
200	222	212,2	5,0
250	274	261,6	6,2
300	326	311,2	7,4
350	378	360,8	8,6
400	429	409,4	9,8
500	532	507,8	12,1

PN 80

DN	DE	DI	e
150	170	161,2	4,4
200	222	210,4	5,8
250	274	259,8	7,1
300	326	309,0	8,5
350	378	358,2	9,9
400	429	406,6	11,2
500	532	504,2	13,9

PN 125

DN	DE	DI	e
150	170	156,4	6,8
200	222	204,2	8,9
250	274	252,0	11,0
300	326	299,8	13,1
350	378	347,6	15,2
400	429	394,6	17,2
500	532	489,4	21,3



Vetro

Soluções Inteligentes em Tubos e Conexões

+30 ANOS

TUBOS DE PVC PARA SANEAMENTO.

TUBO DEFOFO 1,0 Mpa JEI DN 150 à 500 mm

CONFIE NA VETRO PARA LEVAR
O SETOR DE SANEAMENTO A
UM NOVO PATAMAR DE
EFICIÊNCIA.

VISITE O NOSSO SITE



Vetro - Soluções Inteligentes em Tubos e Conexões



Ibaté/SP



+55 (16) 99962.5625



saneamento@vetro.com.br



www.vetro.com.br



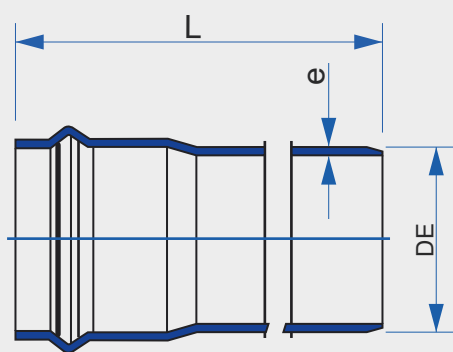
SANEAMENTO

TUBO DEFOFO 1,0 Mpa JEI DN 150 à 500 mm



SANEAMENTO ÁGUA - NBR 7665

Desenho Técnico



mm	e	DE
150	6,8	170
200	8,9	222
250	11,0	274
300	13,1	326
350	15,2	378
400	17,2	429
500	21,3	532

Medida L: De acordo com a norma vigente.

Pressão de trabalho: 1 MPa ou 100 mca a 20°C (nominal)



Vetro

Soluções Inteligentes em Tubos e Conexões

+30 ANOS

TUBOS DE RPVC E PRFV PARA SANEAMENTO.

VISITE O NOSSO SITE



**DURABILIDADE E EFICIÊNCIA
PARA UM SANEAMENTO DE
QUALIDADE.**



Vetro - Soluções Inteligentes em Tubos e Conexões



Ibaté/SP



+55 (16) 99962.5625



comercial1@vetro.com.br



www.vetro.com.br



SANEAMENTO

TUBOS PRFV JE CONFORME NORMA NBR 15536



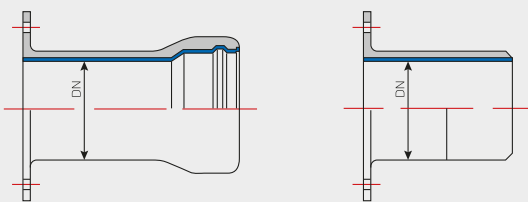
Luva de correr

O Tubo Vetro tem compatibilidade com DEFOFO em toda extensão, inclusive nas extremidades

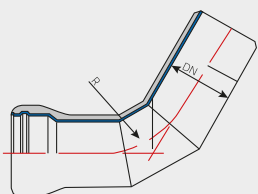
DN	DE	PN06 (kgf/cm ²)						PN10 (kgf/cm ²)						PN16 (kgf/cm ²)					
		Rg. 2.500N		Rg. 5.000N		Rg. 10.000N		Rg. 2.500N		Rg. 5.000N		Rg. 10.000N		Rg. 2.500N		Rg. 5.000N		Rg. 10.000N	
mm	mm	e mm	kg/m	e mm	kg/m	e mm	kg/m	e mm	kg/m	e mm	kg/m	e mm	kg/m	e mm	kg/m	e mm	kg/m	e mm	kg/m
150	170	3,10	3,30	3,10	3,30	3,10	3,30	3,10	3,30	3,10	3,30	3,10	3,30	4,10	6,20	4,10	6,20	4,10	6,20
200	222	3,60	5,50	3,60	5,50	3,60	5,50	3,60	5,50	3,60	5,50	3,60	5,50	3,60	5,50	3,60	5,50	3,60	5,50
250	274	4,00	7,40	4,50	8,90	5,50	10,90	4,00	7,40	4,60	9,20	5,70	11,20	4,00	7,50	4,80	9,70	6,00	11,60
300	326	4,20	10,10	4,30	15,40	6,50	15,40	4,20	10,30	4,60	10,50	6,50	15,70	4,20	10,50	4,80	10,70	6,40	15,10
350	378	5,00	14,00	5,30	16,30	7,50	20,40	5,00	14,00	5,60	17,00	7,50	20,40	5,00	14,00	6,00	15,70	7,50	20,40
400	429	5,60	17,70	6,80	21,30	8,40	26,30	5,60	17,90	6,90	21,20	8,50	26,20	5,60	18,10	6,90	21,10	8,60	26,10
450	480	5,90	21,10	7,00	25,10	9,00	31,90	5,90	21,10	7,00	25,00	9,00	31,80	5,90	21,30	7,00	24,90	9,00	31,60
500	532	6,80	26,90	8,00	33,40	11,00	42,80	6,80	26,70	8,00	33,20	11,00	42,50	6,80	26,30	8,00	33,00	11,00	42,30
600	635	8,00	37,50	10,10	46,80	12,90	59,50	8,00	37,40	10,10	46,50	12,90	59,20	8,00	37,20	10,10	46,20	12,90	58,80
700	738	9,30	49,40	11,80	62,20	14,70	77,10	9,30	49,20	11,80	62,00	14,70	76,80	9,30	48,90	11,80	61,70	14,70	76,50
800	842	10,50	63,30	13,10	78,50	16,70	99,20	10,50	63,00	13,10	78,20	16,70	98,80	10,50	62,70	13,10	77,80	16,70	98,40
900	945	11,30	76,40	14,40	96,80	18,50	123,90	11,30	76,10	14,40	96,40	18,50	123,40	11,30	75,80	14,40	96,10	18,50	123,00
1000	1048	12,50	93,60	16,00	119,30	20,00	148,20	12,50	93,30	16,00	118,90	20,00	147,80	12,50	93,00	16,00	118,50	20,00	147,30

Seguir pressão de trabalho da adutora. Outros diâmetros, pressões e rigidez sob consulta.
 PN = Pressão Nominal (kgf/cm²) | e = espessura | M = Massa. Os valores são aproximados.

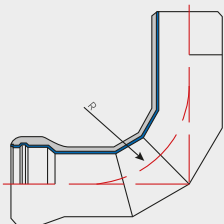
Extremidades



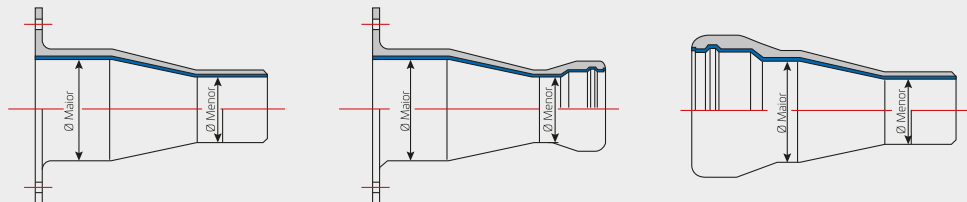
Curvas de 45° e 60° PBA



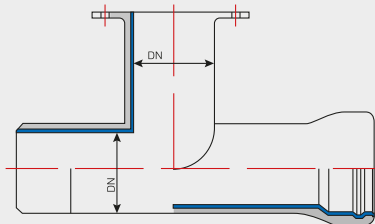
Curvas de 90° PBA



Redução Concêntrica e Excêntrica



Tee 90° PBF



Para maiores informações sobre dados técnicos das demais conexões, consulte a Vetro ou nosso site.



Vetro

Soluções Inteligentes em Tubos e Conexões

+30 ANOS

PATENTE
REQUERIDA

TUBO
GEOFIBRA®



TUBO
GEOFIBRA®

REVESTIMENTOS E FILTROS
PARA POÇOS ARTESIANOS.



(16) 99631-1712 



IBATÉ/SP
COMERCIALGEOFIBRA@VETRO.COM.BR
WWW.VETRO.COM.BR



Vetro

Soluções Inteligentes em Tubos e Conexões

+30 ANOS

COMERCIALGEOFIBRA@VETRO.COM.BR
WWW.VETRO.COM.BR

Com mais de 30 anos de experiência na fabricação de tubulações de fibra de vidro, a Vetro lançou em 2020 o Tubo GeoFibra® e em 2022 lançou o Tubo Geofibra® Geomecânico, ambos inovações para o mercado de poços profundos.

O Tubo Geofibra® é uma linha de filtros e revestimentos com alta resistência mecânica ao colapso, à tração e à pressão de bombeamento (quando utilizado o apoio de bomba/packer), que podem suportar altas temperaturas e não sofrem corrosão, mantendo inalterada a qualidade da água, proporcionando uma longa vida útil para o poço. O sistema de trava permite um rápido acoplamento, reduzindo significativamente o tempo de montagem quando comparado com o sistema de junta soldada ou junta de rosca.

O Tubo Geofibra® Geomecânico também é composto por filtros e revestimentos, sendo que o liner (camada interna) é de PVC reforçado externamente com fibra de vidro, ideal para aplicações onde é utilizado o PVC Geomecânico.

A utilização da linha Tubo Geofibra® e Tubo Geofibra® Geomecânico garante o melhor custo benefício para seu poço.



Dados técnicos:

Diâmetro: 6" à 14" | Comprimento: 6m | Profundidade: 100m à 800m | Junta: PBATR – Ponta Bolsa Anel e Trava

Nota: Para outros diâmetros e profundidades consulte a nossa equipe de engenharia.

Nota 2: O diâmetro nominal externo varia de acordo com a profundidade do poço.

Tabela Dimensional					
DN (Pol)	DN Interno (mm)	DN Externo (mm)	Comprimento Util (mm)	DN Int. Bolsa (mm)	DN Ext. Bolsa (mm)
6	159 + 0,5 - 0,5	179	6000 + 30 - 30	200 + 0,5 - 0,5	234 +/- 3mm
8	214 + 0,5 - 0,5	236		251 + 0,5 - 0,5	289 +/- 3mm
10	254 + 0,5 - 0,5	278		290 + 0,5 - 0,5	324 +/- 3mm
12	305 + 0,5 - 0,5	333		340 + 0,5 - 0,5	374 +/- 3mm
14	356 + 0,5 - 0,5	388		390 + 0,5 - 0,5	424 +/- 3mm



Dados técnicos:

Diâmetro: 6" e 8" | Comprimento: 6m | Profundidade: Standard até 150m e Reforçado até 300m | Junta: PBATR – Ponta Bolsa Anel e Trava

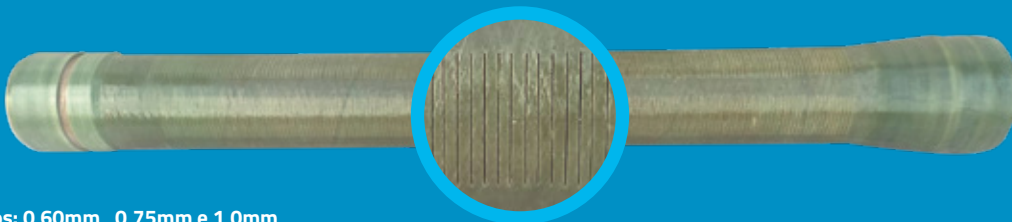
Nota: Para outros diâmetros e profundidades consulte a nossa equipe de engenharia.

Nota 2: O diâmetro nominal externo varia de acordo com a profundidade do poço.

Tabela Dimensional - STANDARD					
DN (Pol)	DN Interno (mm)	DN Externo (mm)	Comprimento Util (mm)	DN Int. Bolsa	DN Ext. Bolsa (mm)
6	154 +0,5 -0,5	166 +1,5 -1,5	6000 +30 -30	186 +0,5 -0,5	215 +/- 3mm
8	205 +0,5 -0,5	219 +1,5 -1,5		237 +0,5 -0,5	266 +/- 3mm

Tabela Dimensional - REFORÇADO					
DN (Pol)	DN Interno (mm)	DN Externo (mm)	Comprimento Util (mm)	DN Int. Bolsa	DN Ext. Bolsa (mm)
6	154 +0,5 -0,5	168 +1,5 -1,5	6000 +30 -30	186 +0,5 -0,5	210 +/- 3mm
8	196 +0,5 -0,5	210 +1,5 -1,5		225 +0,5 -0,5	249 +/- 3mm
10	245 +0,6 -0,6	264 +1,6 -1,6		275 +0,6 -0,6	299 +/- 3mm
12	310 +0,7 -0,7	334 +1,7 -1,7		356 +0,7 -0,7	380 +/- 3mm
14	360 +0,8 -0,8	390 +1,8 -1,8		406 +0,8 +0,8	430 +/- 3mm

Linha de Filtros Tubo Geofibra® e Tubos Geofibra® Geomecânico



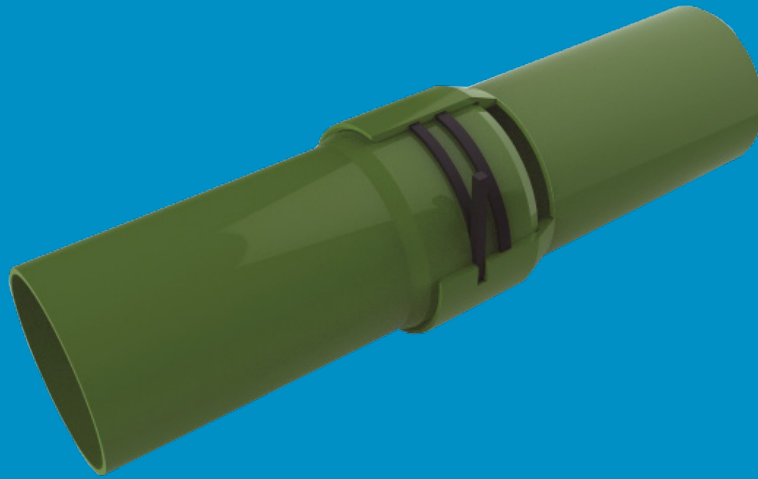
Abertura dos filtros: 0,60mm , 0,75mm e 1,0mm

Nota: Para outros diâmetros e profundidades consulte a nossa equipe de engenharia.

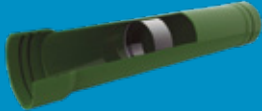
Geofibra® e Geofibra® Geomecânico		
DN (Pol)	Abertura do filtro	Vazão por M (m³/h)
6	0,60	3,0
6	0,75	4,1
8	0,60	3,8
8	0,75	5,5
10	0,60	4,7
10	0,75	6,9
12	0,60	5,7
12	0,75	8,3
14	0,60	6,9
14	0,75	10,4



Acessórios



CAP DE ELEVAÇÃO



APOIO DE BOMBA



REDUÇÃO



CAP DE FUNDO



TUBO DE BOCA



CENTRALIZADOR



FLANGE DE FECHAMENTO



Vetro

Soluções Inteligentes em Tubos e Conexões

+30 ANOS

IBATÉ/SP

 (16) 99631-1712

COMERCIALGEOFIBRA@VETRO.COM.BR

WWW.VETRO.COM.BR